



**MeccanotticaMazza**  
ambienti oftalmici

Via Tiziano, 9 | 20841 Carate Brianza (MB) | Italia  
Tel. +39 0362.902185 r.a. | Fax +39 0362.903306  
info@meccanotticamazza.it | www.meccanotticamazza.it

**CERTIFICATED  
COMPANY  
ISO 9001: 2000**

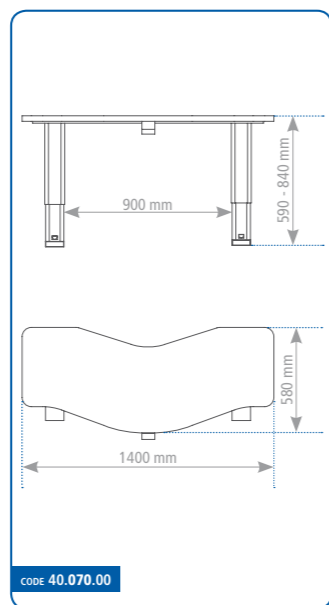
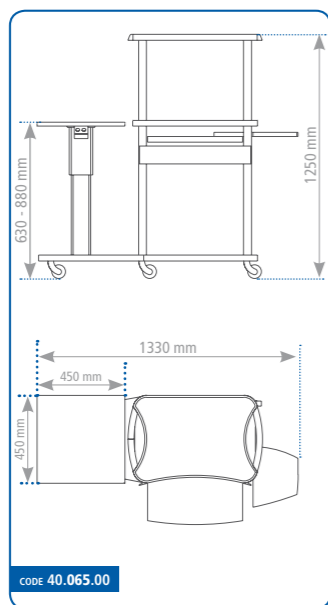
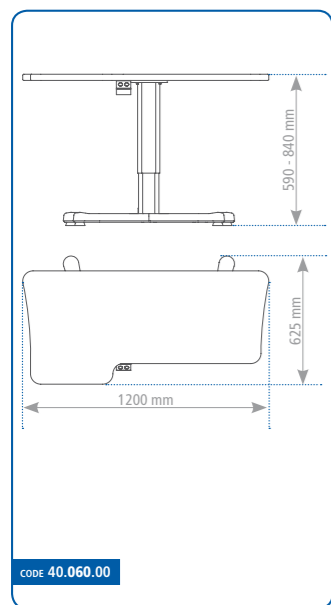
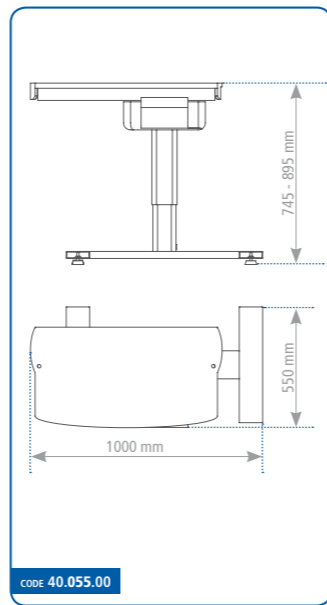
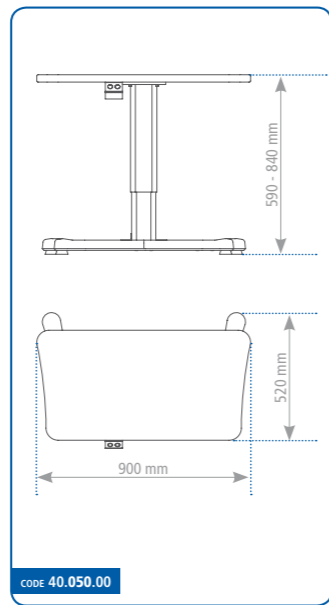
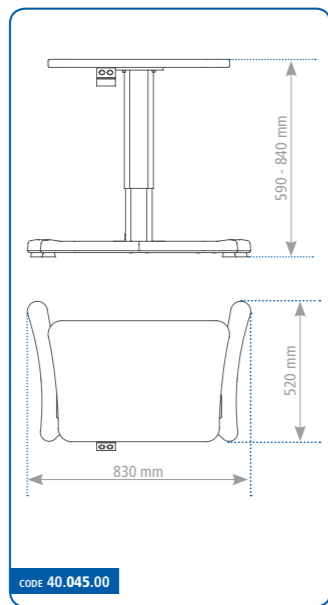
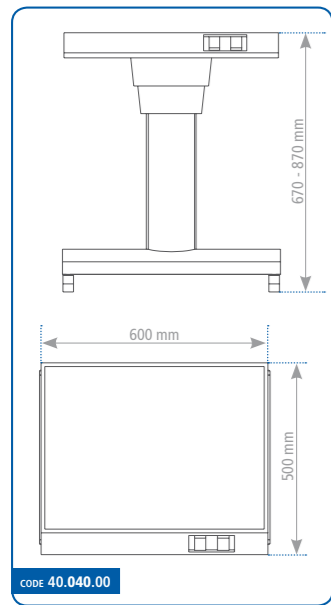
CONFORME  
ALLA MARCATURA  
**CE**

victorycommunication.it

TAVOLI | TABLES

**SCHEDA TECNICA - TECHNICAL DATA**

Tensione di alimentazione - <i>Power supply</i>	230Vac 50Hz (230Vac 60 Hz - 100Vac 60Hz)
Assorbimento - <i>Power Consumption</i>	400W
Prese ausiliarie - <i>Auxiliary outputs</i>	230Vac 50 Hz 200W (230Vac 60 Hz - 110Vac 60Hz)
Alimentazione da tavolo (solo per code 40.055.00) - <i>Working table voltage (only for code 40.055.00)</i>	3 - 12Vac 230 Vac 50Hz 200W (230Vac 60Hz - 110Vac 60Hz)



**CONFORME ALLE DIRETTIVE - COMPLY TO THE DIRECTIVES**

- 98/37/CEE e successive modifiche - 98/37/CEE and following modifications
- 89/336/CEE e successive modifiche - 89/336/CEE and following modifications
- 73/23/CEE e successive modifiche - 73/23/CEE and following modifications
- 93/42/CEE e successive modifiche - 93/42/CEE and following modifications

I dati riportati nel presente opuscolo non sono vincolanti, la Meccanottica Mazza si riserva il diritto di apportare modifiche alla costruzione ed al design.  
Meccanottica Mazza reserves the right to modify product features and product design without notice.

STAMPATO APRILE 2011 | PRINTED APRIL 2011



- CODE 40.050.00
- CODE 40.040.00
- CODE 40.045.00
- CODE 40.050.00
- CODE 40.055.00
- CODE 40.060.00
- CODE 40.065.00
- CODE 40.070.00



**MeccanotticaMazza**  
ambienti oftalmici

# LA GAMMA - THE RANGE

CODE **40.045.00**

CODE **40.070.00**

CODE **40.040.00**

Lift tavolo monopiano a sollevamento elettrico su ruote  
Lift mono-plane table with castors - electric elevation

CODE **40.045.00**

Tavolo monopiano 700 x 450 mm a sollevamento elettrico (colonna centrale o laterale)  
Mono-plane table 700 x 450 mm - electric elevation (central or lateral column)

CODE **40.050.00**

Tavolo a sollevamento elettrico con piano 900 x 450 mm (colonna centrale o laterale)  
Electric elevation table with top 900 x 450 mm (central or lateral column)

CODE **40.055.00**

Tavolo a sollevamento elettrico con piano gemellare a traslazione manuale  
Twin table manual sliding movement - electric elevation

CODE **40.060.00**

Tavolo a sollevamento elettrico con piano 1200 x 450 mm  
Electric elevation table with top 1200 x 450 mm

CODE **40.065.00**

Combinazione tavolo monopiano a sollevamento elettrico con MecBox PC  
Combination between mono-plane table electric elevation and PC MecBox

CODE **40.070.00**

Tavolo a sollevamento elettrico con doppio motore e piano 1400 x 450 mm (kit PC opzionale)  
Electric elevation table with top 1400 x 450 mm - twin motor (PC support optional)



CODE **40.040.00**



CODE **40.050.00**



CODE **40.055.00**



CODE **40.060.00**

