

CODE

10.450.00



MeccanotticaMazza^{srl}
ambienti oftalmici



Consolle con cassetto lenti, pannello comandi e supporto strumenti a mano

Trial lens drawer console with digital control panel and hand instruments support

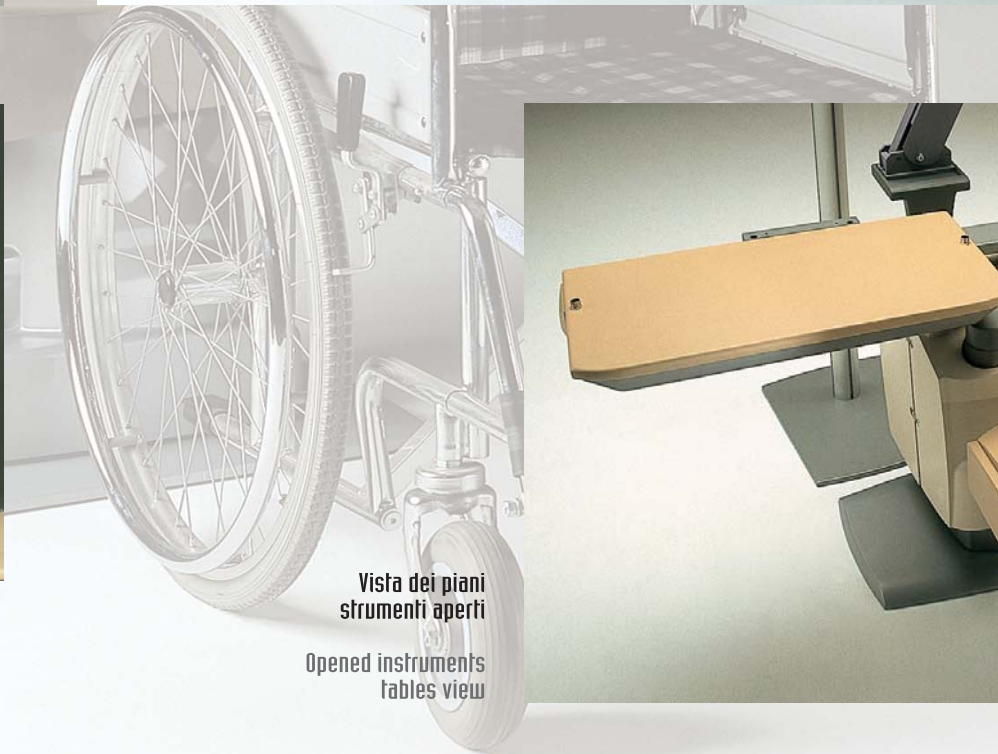
Alloggiamento per tastiera computer sulla consolle

PC keyboard space on the console



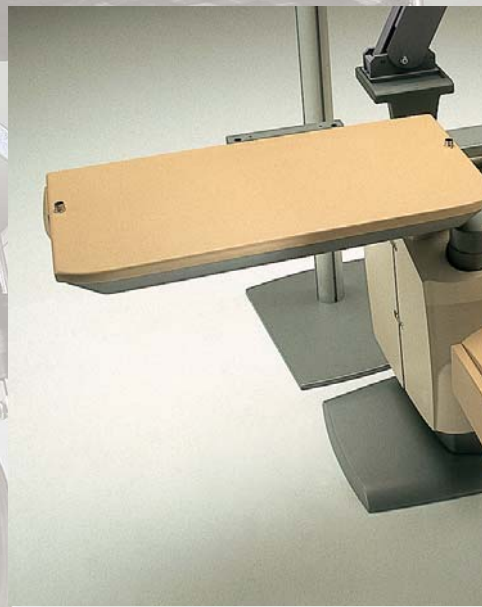
Braccio forltero in posizione di lavoro

Phoropter arm in working position



Vista dei piani strumenti aperti

Opened instruments tables view



code **10.460.00**

Versione per la visita
di pazienti disabili su sedia a rotelle



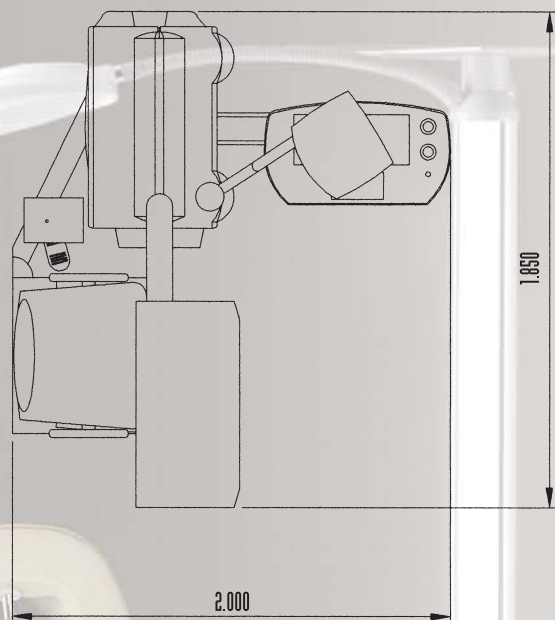
Version for examination of
disable people on wheel chair



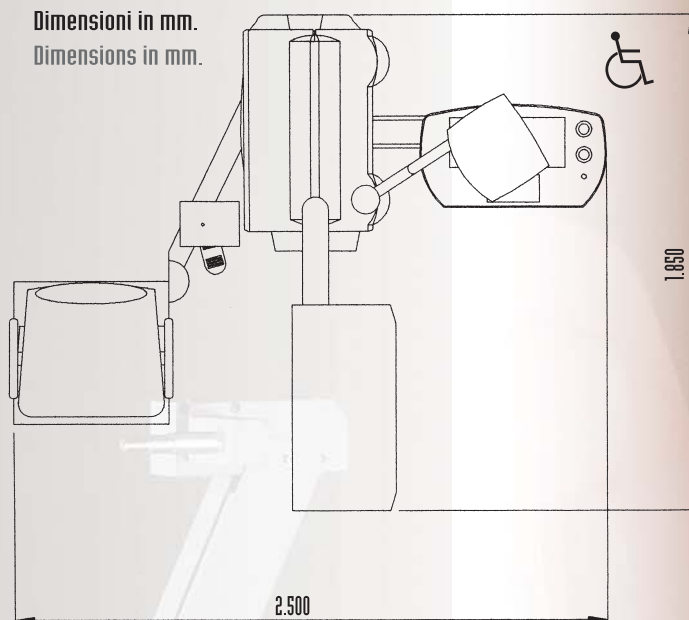
Piano 3° strumento in posizione di lavoro

Sliding instruments table





Dimensioni in mm.
Dimensions in mm.



1. **Consolle comandi digitale**
Cassetto con vassoio portalenti
Alloggiamento strumenti a mano
Digital control panel
Trial lens tray drawer
Hand instruments support
2. **Piastra di base**
Base plate

3. **Colonna alluminio con lampada snodata a led e supporto proiettore**
Aluminium column with adjustable led lamp and projector support
4. **Piano porta strumenti**
Instruments plane
5. **Braccio porta forottero [optional]**
Phoropter arm [optional]



Scheda tecnica

- * Tensione di alimentazione
230Vac 50Hz/60Hz [110Vac — 60Hz]
- * Assorbimento 700VA
- * Prese ausiliarie 230Vac 50Hz/60Hz
max 100VA [110Vac — 60Hz]
- * Alimentazione tavoli di lavoro:
nr. 3 — 12Vac max 60VA
230Vac 50Hz/60Hz max 100VA
110Vac 60Hz max 100VA

Technical data

- * Power supply 230Vac 50Hz/60Hz
[110Vac — 60Hz]
- * Power Consumption 700VA
- * Auxiliary outputs 230Vac 50Hz/60Hz
max 100VA [110Vac — 60Hz]
- * Working table voltage:
nr. 3 — 12Vac max 60VA
230Vac 50Hz/60Hz max 100VA
110Vac 60Hz max 100VA

Conforme alle direttive

Direttiva dispositivi medici
93/42/CE, s.m.i. 2007/47/CE
Direttiva macchine
2006/42/CE e successive modifiche
Direttiva bassa tensione
2006/95/CE e successive modifiche
Direttiva compatibilità elettromagnetica
2004/108/CE e successive modifiche

Comply to the directives:

Medical device directive
93/42/CE, s.m.i. 2007/47/CE
Medical device directive
2006/42/CE and following modifications
Medical device directive
2006/95/CE and following modifications
Medical device directive
2004/108/CE and following modifications



MeccanotticaMazza srl
ambienti oftalmici

20841 CARATE BRIANZA (MB) - ITALIA - VIA TIZIANO, 9
TEL. ++39.0362.902185 r.a. FAX ++39.0362.903306
info@meccanotticamazza.it
www.meccanotticamazza.it



CONFORME ALLA MARCATURA **CE**